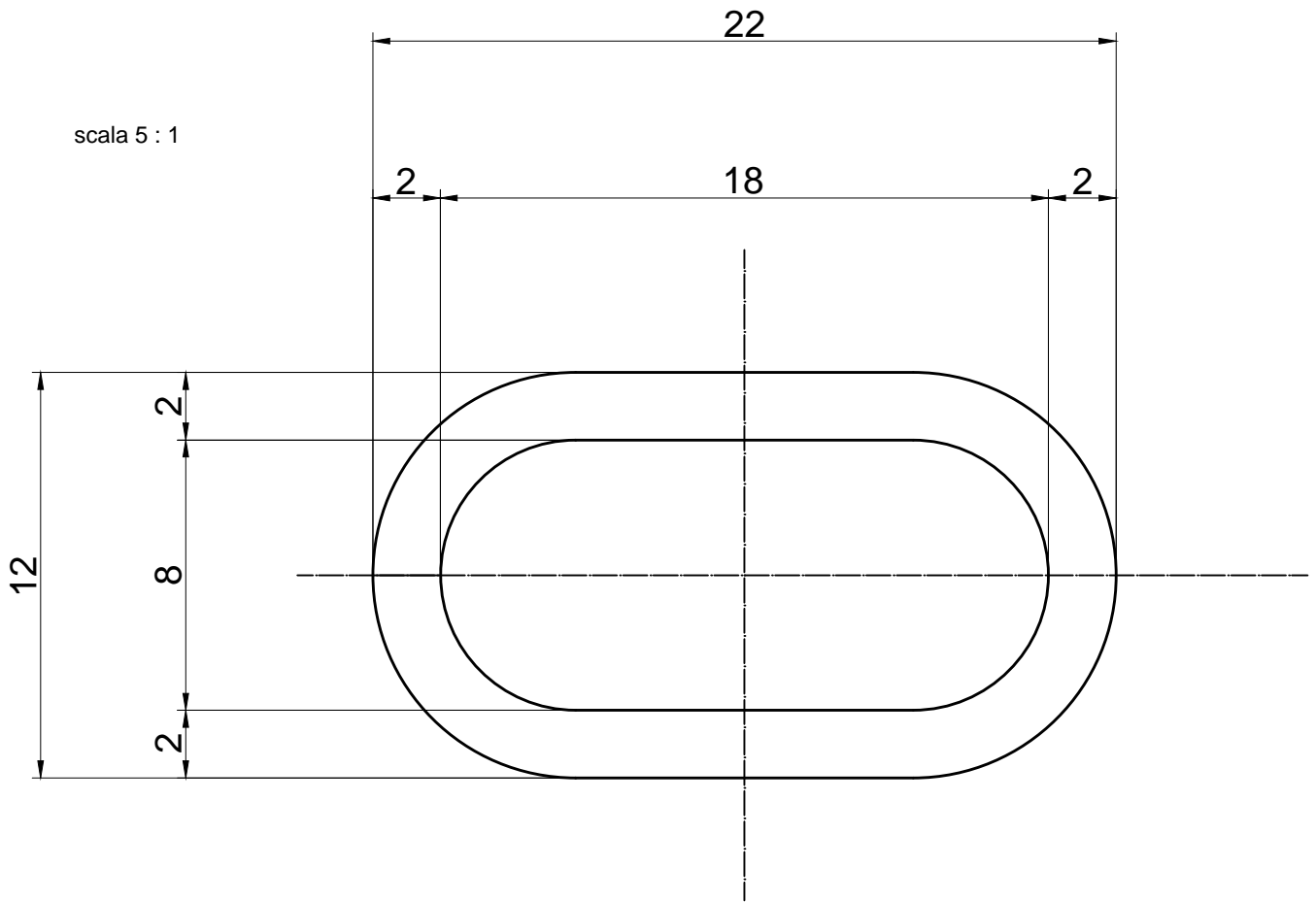


scala 5 : 1



MUNDIALNYL
di Meroni Giuseppe

TESSUTO TIPO PES 7925